

TABLEAU DE SÉLECTION

Unités de branchement / interfaces	Caractéristiques	Série					Connectivité intégrée	Sc. portatif	LSIS 222	LSIS 422i
		BCL 8	BCL 21	BCL 22	BCL 300i//301i	BCL 5xxi				
MA 8.1 MA 8-01	Point à point	KB 008					Connectivité intégrée			
MA 2	Point à point, esclave multiNet		direct (compatible multiNet)	direct					KB M12A-8P-MA-3000, direct	KB JST-M12A-8P-Y-3000
MA 100	Point à point, esclave multiNet				KB 301-3000 (compatible multiNet)	KB 500-3000-Y (uniq. BCL 501i)				
MA 4 MA 4 D	Point à point, esclave multiNet, mémoire de paramètres automatique		direct (compatible multiNet)	direct			Connectivité intégrée			
MA 4 1x0 MA 4 D 1x0	Point à point, esclave multiNet, mémoire de paramètres automatique			direct (compatible multiNet)						
MA 90	Point à point, esclave multiNet						Connectivité intégrée	KB 090 (compatible multiNet)		
MA 31	Maître multiNet				KB PB (compatible multiNet)					

Sous réserve de modifications • Auswahltablelle_Vernetzung_1_FR.fm

MISE EN RÉSEAU / UNITÉS DE BRANCHEMENT

RFI 32	RFM 12	RFM 32	RFM 62	RFU 61	RFU 81	HFX x5x0D	AMS 300i	BPS 8	BPS 34	BPS 37	à partir de la page
								KB 008			398
direct	direct	direct	direct			direct					382
											386
											390
							KB AMS 1000 SA				390
											418
											410

Identification stationnaire de codes à barres

Identification mobile de codes à barres

Identification de codes 2D

Identification RF

Traitement industr. de l'image

Mesure de distance Positionnement

Transmission opt. des données

Mise en réseau Unités de branch.

Accessoires

Services

TABLEAU DE SÉLECTION

Unités de branchement / interfaces	Caractéristiques	Série						Sc. portatif	LSIS 222	LSIS 422i
		BCL 8	BCL 21	BCL 22	BCL 3xxi	BCL 5xxi	BCL 90			
MA 21	Esclave multiNet, convertisseur de protocole	KB 008 (compatible multiNet)			Connectivité intégrée	Connectivité intégrée				
MA 21 100.2	Esclave multiNet, convertisseur de protocole									
MA 22 DC	Mise en réseau Daisy-Chain			direct						
MA 2xxi	MA 204i MA 208i MA 248i MA 235i MA 238i MA 255i MA 258i	KB JST-M12A-8P-3000		direct	KB 301-3000/MA200 (uniq. BCL 300i)	KB-500-3000-Y (uniq. BCL 500i)	par MA 90 et câble d'adaptation	câble RS 232 et KB JST-HS-300	KB JST-M12A-8P-3000, direct	KB JST-M12A-8P-Y-3000, direct



Pour des informations plus détaillées concernant l'encombrement ou des caractéristiques techniques, veuillez consulter la fiche technique ou la description technique correspondantes.

TABLEAU DE SÉLECTION

Unités de branchement / interfaces	Caractéristiques	Série					Connectivité intégrée	Sc. portatif	LSIS 222	LSIS 422i
		BCL 8	BCL 21	BCL 22	BCL 3xxi	BCL 5xxi				
MS 34 103 MS 34 105	Logement modulaire de prises PROFIBUS DP						Connectivité intégrée			
MS 37 103	Logement modulaire de prises SSI, mémoire de paramètres									
MS 3xx	Logement modulaire de prises mémoire de paramètres				direct					
MK 3xx	Logement modulaire de bornes mémoire de paramètres				direct					

Sous réserve de modifications • Auswahltabelle_Vernetzung_3_FR.fm



Pour des informations plus détaillées concernant l'encombrement ou des caractéristiques techniques, veuillez consulter la fiche technique ou la description technique correspondantes.

MISE EN RÉSEAU / UNITÉS DE BRANCHEMENT

	RFI 32	RFM 12	RFM 32	RFM 62	RFU 61	RFU 81	HFX x5x0D	AMS 300i	BPS 8	BPS 34	BPS 37	
												à partir de la page
										direct		445
											direct	445
												446
												447

Identification stationnaire de codes à barres

Identification mobile de codes à barres

Identification de codes 2D

Identification RF

Traitement industr. de l'image

Mesure de distance Positionnement

Transmission opt. des données

Mise en réseau Unités de branch.

Accessoires

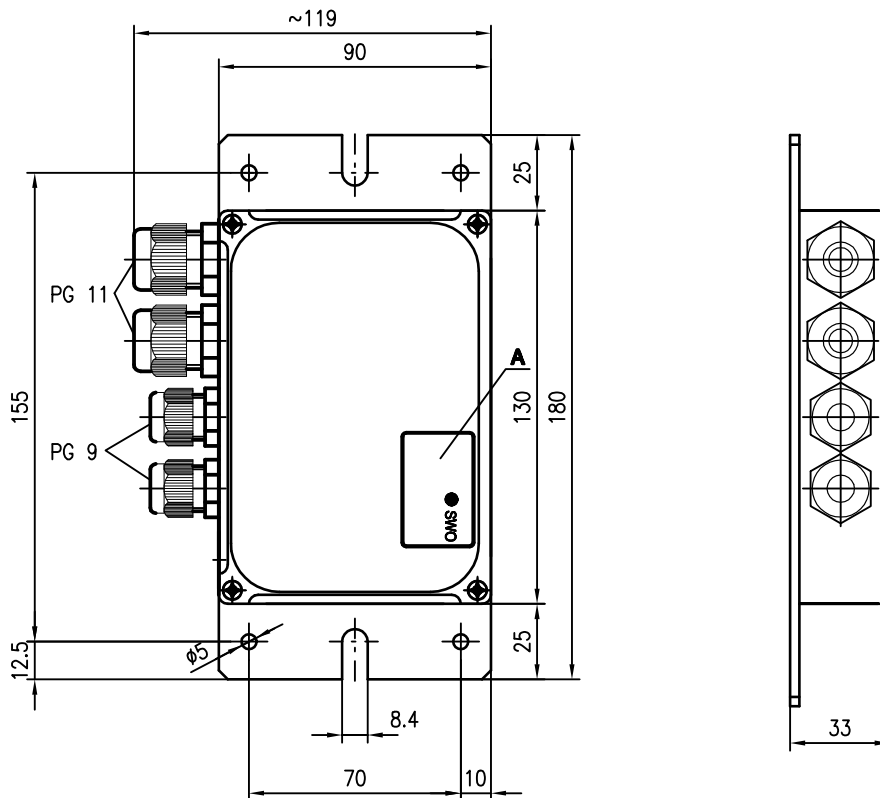
Services



Vous trouverez les boîtiers modulaires de raccordement MS 3... à la section Accessoires à partir de la page 445. Les fiches et descriptions techniques peuvent être téléchargées à l'adresse www.leuze.com.

VUE D'ENSEMBLE

Encombrement




A Affichage à DEL

Sous réserve de modifications • MA2_Overview_FR.fm

							
MA 2 P. 382	MA 100 P. 386	MA 4 P. 390	MA 8 P. 398	MA 2x P. 402	MA 31 P. 410	MA 2xxi P. 414	MA 90 P. 418

UNITÉ MODULAIRE DE BRANCHEMENT MA 2

Unité modulaire de branchement	Interface	Page
 MA 2	RS 232 / RS 485 ¹⁾	384

1) Selon l'appareil raccordé



Caractéristiques techniques communes

Données électriques	Tension d'alimentation U_N	voir les indications de tension de l'appareil d'identification Leuze concerné
	Consommation	0,1W max.
	Entrée de commutation	voir les indications de tension de l'appareil d'identification Leuze concerné
	Sortie de commutation	100mA max. ($U_{OUT} = U_N$)
Témoins	Diode verte	sortie de commutation 1
Données mécaniques	Boîtier	aluminium moulé /s pression
	Bouchon du boîtier	alum. moulé /s pression ou acier
	Poids	575g
	Raccordement électrique	bornes à ressort / câbles de raccordement avec connecteur
Caractéristiques ambiantes	Température ambiante (utilisation/stockage)	-10°C ... +50°C / -20°C ... +60°C
	Indice de protection	IP 54
	Humidité de l'air	< 90% (sans condens.)

Particularités

- Mise en réseau de plusieurs BCL 21 par l'interface RS 485, adressage matériel sur le réseau multiNet plus de Leuze
- Commutateur rotatif pour le réglage de l'adresse
- Interface de maintenance RS 232 supplémentaire (prise mâle Sub-D à 9 pôles)
- Commutateur entre les modes de fonctionnement de maintenance / normal
- Bornes pour les entrées/sorties de commutation, l'alimentation en tension et le bouclage de la liaison RS 485 (BCL 21)



Identification stationnaire de codes à barres

Identification mobile de codes à barres

Identification de codes 2D

Identification RF

Traitement industr. de l'image

Mesure de distance Positionnement

Transmission opt. des données

Mise en réseau Unités de branch.

Accessoires

Services

UNITÉ DE BRANCHEMENT POUR APP. À RS 232 ET RS 485

Description de l'article Art. n°	Description	Interface	
Unités de branchement			
MA 2 50031256	Unité de branchement pour BCL 21/BCL 22 et RFI/RFM	RS 232, RS 485 ¹⁾	

1) Selon l'appareil raccordé



MA 2
Unités de branchement



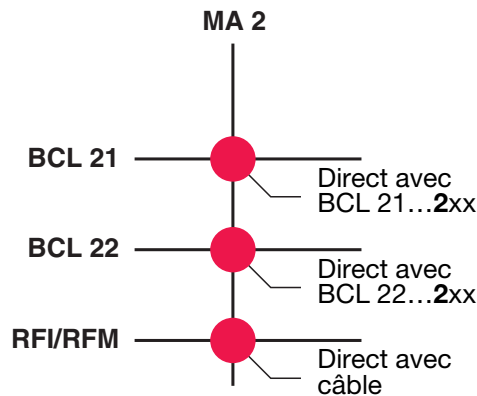
Particularités

- Connexion des BCL 21/22 et appareils RF-Ident à la MA 2 par connecteurs de carte imprimée
- Mise en réseau de plusieurs BCL 21 par interface RS 485, adressage matériel sur le réseau multiNet plus de Leuze
- Interface de maintenance RS 232 supplémentaire (prise mâle Sub-D à 9 pôles)
- Commutateur entre les modes de fonctionnement de maintenance / normal
- Commutateur rotatif pour le réglage de l'adresse



Combinaisons d'appareils possibles

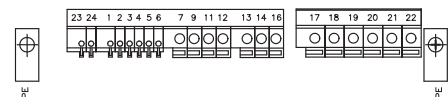
MA 2



m = connexion au multiNet possible

Raccordement électrique

Terminals



PIN	BCL 21 Signal	BCL 22 Signal
1	RS 485 A	RS232 CTS
2	RS 485 A	RS232 CTS
3	RS 485 B	RS232 RTS
4	RS 485 B	RS232 RTS
5	RS 485 GND	RS232 GND
6	RS 485 GND	RS232 GND
7	res.	SE2
9	SE1	SE1
11	VDD_SE	VDD_SE
12	GND_SE	GND_SE
13	res.	SA2
14	SA1	SA1
16	GND_SA	GND_SA
17	V_IN	V_IN
18	V_IN	V_IN
19	GND_IN	GND_IN
20	GND_IN	GND_IN
21	PE	PE
22	PE	PE
23	RXD	RXD
24	TXD	TXD

Identification stationnaire de codes à barres

Identification mobile de codes à barres

Identification de codes 2D

Identification RF

Traitement industr. de l'image

Mesure de distance Positionnement

Transmission opt. des données

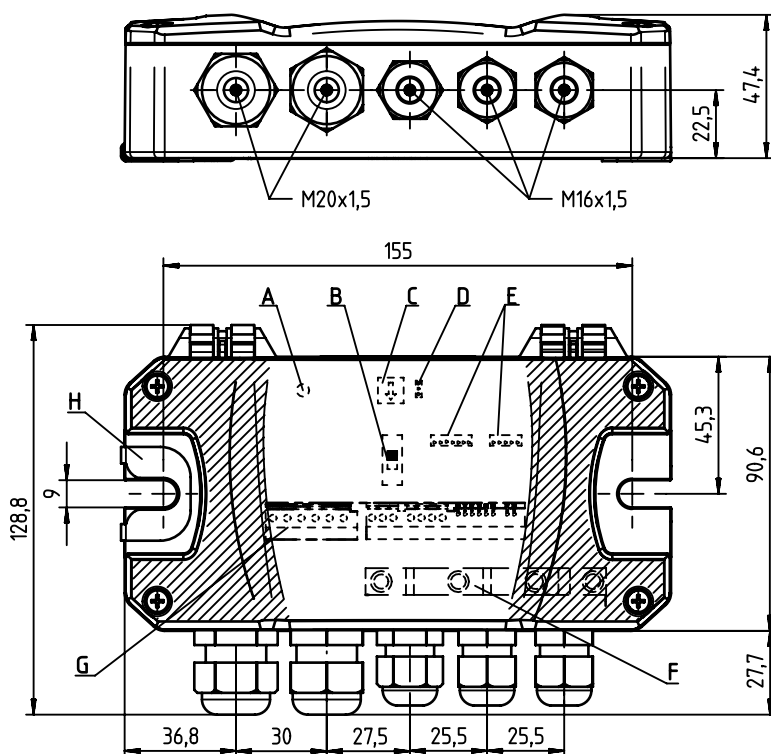
Mise en réseau Unités de branch.

Accessoires

Services

VUE D'ENSEMBLE

Encombrement



- A** Diode témoin verte (SWI/O)
- B** Commutateur S2, terminaison ON/OFF
- C** Commutateur S1, réglage de l'adresse multiNet
- D** Cavalier JP8, plage d'adresses 0...15/16...31
- E** Raccordement du BCL
- F** Raccordement du blindage
- G** Bornier pour le raccordement électrique
- H** Surface de contact pour FE

Sous réserve de modifications • MA100_Overview_FR.fm



MA 2
P. 382



MA 100
P. 386



MA 4
P. 390



MA 8
P. 398



MA 2x
P. 402



MA 31
P. 410




MA 2xxi
P. 414

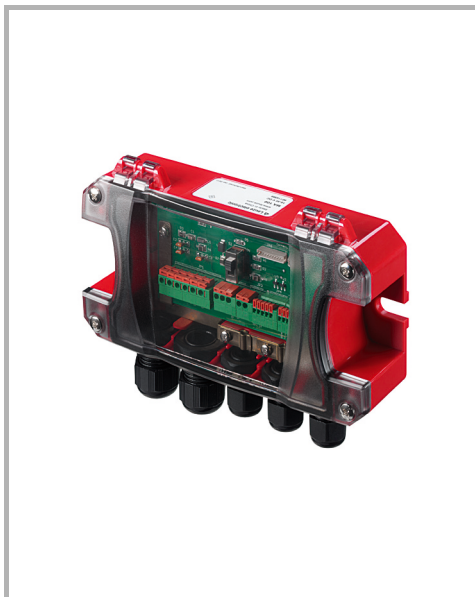


MA 90
P. 418

UNITÉ MODULAIRE DE BRANCHEMENT MA 100

Unité modulaire de branchement	Interface	Page
 MA 100	RS 232 / RS 422 / RS 485 ¹⁾	388

1) Selon l'appareil raccordé



Caractéristiques techniques communes

Données électriques	Tension d'alimentation U_N	voir les indications de tension de l'appareil d'identification Leuze concerné
	Entrée de commutation	voir les indications de tension de l'appareil d'identification Leuze concerné
	Sortie de commutation	100mA max. ($U_{OUT} = U_N$)
Témoins	Diode verte	entrée/sortie de
Données mécaniques	Boîtier	plastique
	Bouchon du boîtier	plastique, transparent
	Poids	380g
	Raccordement électrique	bornes à ressort
Caractéristiques ambiantes	Température ambiante (utilisation/stockage)	0°C ... +40°C / -35°C ... +70°C
	Indice de protection	IP 54
	Humidité de l'air	< 90% (sans condens.)

Particularités

- Le BCL 300i/BCL 301i avec boîtier de raccordement KB 301-3000 peut être branché directement dans la MA 100
- Mise en réseau de plusieurs BCL 301i par l'interface RS 485, adressage matériel sur le réseau multiNet plus de Leuze
- Commutateur rotatif pour le réglage de l'adresse
- Terminaison de bus intégrée ajoutable
- Bornes pour les entrées/sorties de commutation, l'alimentation en tension et le bouclage de la liaison RS 485 (BCL 301i/BCL 501i)



Identification stationnaire de codes à barres

Identification mobile de codes à barres

Identification de codes 2D

Identification RF

Traitement industr. de l'image

Mesure de distance Positionnement

Transmission opt. des données

Mise en réseau Unités de branch.

Accessoires

Services

UNITÉ DE BRANCHEMENT POUR APP. RS 232/RS 422/RS 485

Description de l'article Art. n°	Description	Interface	
Unités de branchement			
MA 100 50114369	Unité de branchement pour BCL 300 <i>i</i> , BCL 301 <i>i</i> et BCL 501 <i>i</i>	RS 232, RS 422, RS 485 ¹⁾	

1) Selon l'appareil raccordé

Sous réserve de modifications • MA100_1_FR.fm

Accessoires / câbles de raccordement

Vous trouverez d'autres accessoires à partir de la **page 423**

Art. n°	Désignation	Caractéristiques	
cf. p. 447	KB 301 - 3000	Boîtier de raccordement pour BCL 3xx <i>i</i>	
50110240	KB 500-3000-Y	Câble de raccordement pour BCL 501 <i>i</i> à l'unité de branchement MA 100	



MA 2
P. 382



MA 100
P. 386



MA 4
P. 390



MA 8
P. 398



MA 2x
P. 402



MA 31
P. 410



MA 2xxi
P. 414



MA 90
P. 418

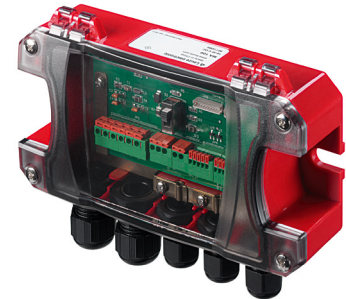
MA 100

Unités de branchement



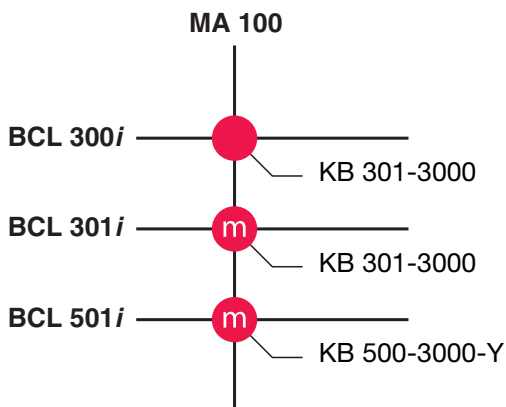
Particularités

- Connexion du BCL à la MA 100 par connecteurs de carte imprimée
- Mise en réseau de plusieurs BCL 301*i* ou BCL 501*i* par interface RS 485, adressage matériel sur le réseau multiNet plus de Leuze
- Terminaison de bus intégrée ajoutable
- Commutateur rotatif pour le réglage de l'adresse



Combinaisons d'appareils possibles

MA 100



m = connexion au multiNet possible

Raccordement électrique

Terminals

1	2	3	4	5	6	7	8	9	10	11	12	13	14	15	16	17	18	19
○	○	○	○	○	○	○	○	○	○	○	○	○	○	○	○	○	○	○

PIN	BCL 300 <i>i</i> Signal	BCL 301 <i>i</i> BCL 501 <i>i</i> Signal
1	FE	FE
2	FE	FE
3	GNDIN	GNDIN
4	GNDIN	GNDIN
5	VIN	VIN
6	VIN	VIN
7	GNDIN	GNDIN
8	SWIN	SWIN
9	VIN	VIN
10	GNDIN	GNDIN
11	SWOUT	SWOUT
12	CTS / RX+	-
13	RXD / RX-	-
14	GND_ISO	GND_ISO
15	TXD / TX-	RS485B
16	RTS / TX+	RS485A
17	-	GND_ISO
18	-	RS485B
19	-	RS485A

Identification stationnaire de codes à barres

Identification mobile de codes à barres

Identification de codes 2D

Identification RF

Traitement industr. de l'image

Mesure de distance Positionnement

Transmission opt. des données

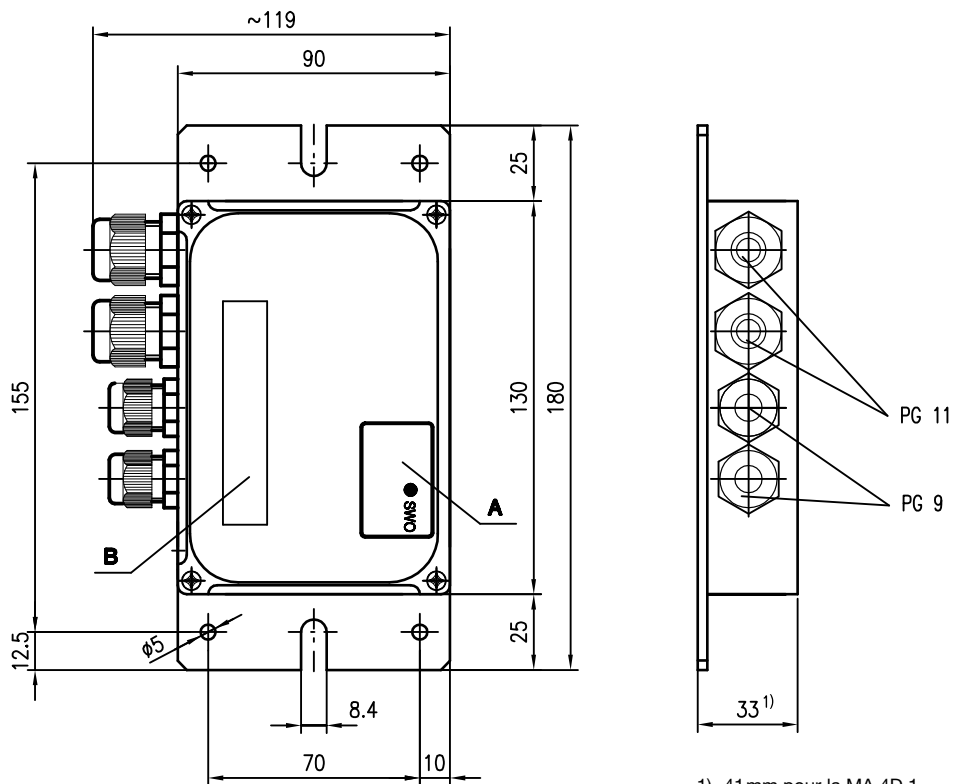
Mise en réseau Unités de branch.

Accessoires

Services

VUE D'ENSEMBLE

Encombrement



1) 41 mm pour la MA 4D 1...

- A** Affichage à DEL
- B** Affichage à cristaux liquides

Sous réserve de modifications • MA4_Overview_FR.fm



MA 2
P. 382



MA 100
P. 386



MA 4
P. 390



MA 8
P. 398



MA 2x
P. 402



MA 31
P. 410



MA 2xxi
P. 414



MA 90
P. 418

UNITÉ MODULAIRE DE BRANCHEMENT MA 4

Unité modulaire de branchement	Interface	Page
MA 4 / MA 4D	RS 232 / RS 485 ¹⁾	392
MA 4.7 / MA 4D.7	SSI (uniq. pour BPS 37...)	394
MA 4 100 / MA 4D 100	RS 485	396
MA 4 110 / MA 4D 110	RS 232	396
MA 4 120 / MA 4D 120	TTY	396
MA 4 130 / MA 4D 130	RS 422	396

1) Selon l'appareil raccordé



Caractéristiques techniques communes

Données électriques	Tension d'alimentation U_N	10 ... 30VCC
	Consommation	0,2VA
	Entrée de commutation	12 ... 30VCC
	Sortie de commutation	100mA ($U_{OUT} = U_N$)
Témoins	Diode verte	sortie de commutation 1
	Affichage à cristaux liq.	2 lignes de 16 caractères
Données mécaniques	Boîtier	aluminium moulé /s pression
	Bouchon du boîtier	alum. moulé /s pression ou acier
	Poids	480 ... 675g
	Raccordement électrique	bornes à ressort / câbles de raccordement avec connecteur
Caractéristiques ambiantes	Température ambiante (utilisation/stockage)	-10°C ... +50°C / -20°C ... +60°C
	Indice de protection	IP 54
	Humidité de l'air	< 90% (sans condens.)

Particularités

- Les paramètres des appareils raccordés sont enregistrés pour une meilleure sûreté intégrée dans une EEPROM
- Écran à deux lignes de 16 caractères chacune intégré (uniq. MA 4D...)
- Interface de maintenance RS 232 supplémentaire (prise mâle Sub-D à 9 pôles)
- Commutateur entre les modes de fonctionnement de maintenance / normal
- Bornes pour la connexion de l'alimentation en tension, des entrées et sorties de commutation et de l'interface de communication



UNITÉ DE BRANCHEMENT POUR APP. À RS 232 ET RS 485

Description de l'article Art. n°	Description	Interface	
Unités de branchement			
MA 4 50031537	Unité de branchement pour BCL 21/BCL 22, sans écran	RS 232, RS 485 ¹⁾	
MA 4D 50031536	Unité de branchement pour BCL 21/BCL 22, avec écran	RS 232, RS 485 ¹⁾	

1) Selon l'appareil raccordé



MA 4, MA 4D
Unités de branchement



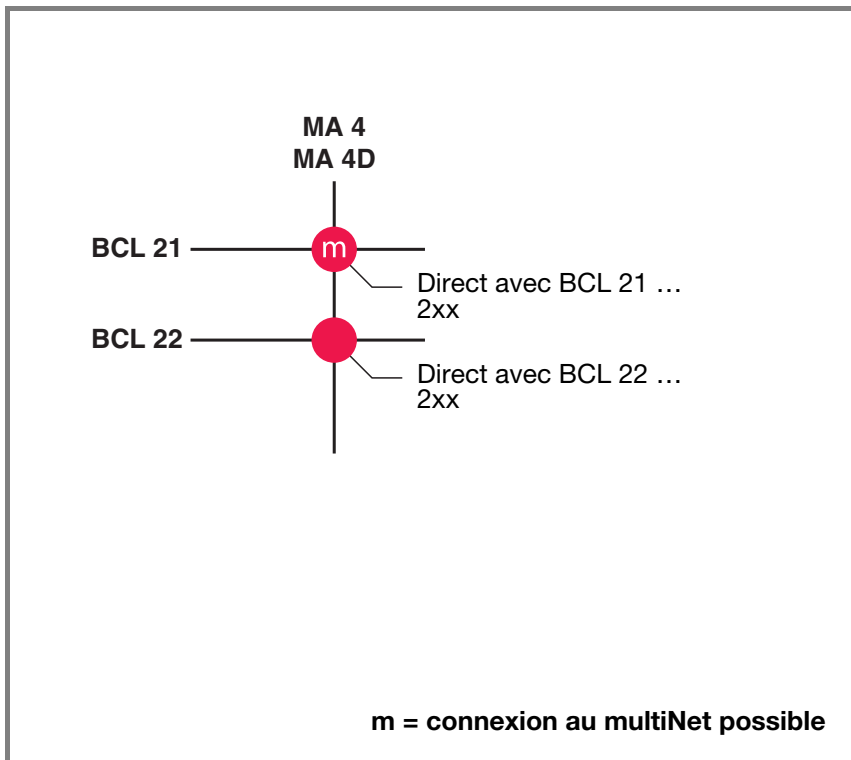
Particularités

- Les paramètres du BCL 21/22 sont enregistrés pour une sûreté intégrée dans une EEPROM
- Connexion du BCL 21/22 à la MA 4 /MA 4D par connecteurs de carte imprimée
- Possibilité de mise en réseau de plusieurs BCL 21 par interface RS 485 sur le réseau multiNet plus
- Commutateur rotatif pour le réglage de l'adresse
- Interface de maintenance RS 232 supplémentaire (prise mâle Sub-D à 9 pôles)
- Commutateur entre les modes de fonctionnement de maintenance / normal
- Écran à deux lignes de 16 caractères chacune intégré (uniquement MA 4D)
- Bornes pour la connexion de l'alimentation en tension, des entrées / sorties de commutation et de l'interface de communication



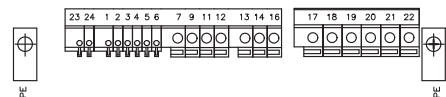
Combinaisons d'appareils possibles

MA 4 / MA 4 D



Raccordement électrique

Terminals



PIN	BCL 21 Signal	BCL 22 Signal
1	RS 485 A	RS232 CTS
2	RS 485 A	RS232 CTS
3	RS 485 B	RS232 RTS
4	RS 485 B	RS232 RTS
5	RS 485 GND	RS232 GND
6	RS 485 GND	RS232 GND
7	res.	SE2
9	SE1	SE1
11	VDD_SE	VDD_SE
12	GND_SE	GND_SE
13	res.	SA2
14	SA1	SA1
16	GND_SA	GND_SA
17	V_IN	V_IN
18	V_IN	V_IN
19	GND_IN	GND_IN
20	GND_IN	GND_IN
21	PE	PE
22	PE	PE
23	res.	RXD
24	res.	TXD

Identification stationnaire de codes à barres

Identification mobile de codes à barres

Identification de codes 2D

Identification RF

Traitement industr. de l'image

Mesure de distance Positionnement

Transmission opt. des données

Mise en réseau Unités de branch.

Accessoires

Services

UNITÉS DE BRANCHEMENT POUR APPAREILS SSI

Description de l'article Art. n°	Description	Interface	
Unités de branchement			
MA 4.7 50037324	Unité de branchement pour BPS 37, sans écran	SSI	
MA 4D.7 50037325	Unité de branchement pour BPS 37, avec écran	SSI	

Sous réserve de modifications • MA4_2_FR.fm

Accessoires / câbles de raccordement

Vous trouverez d'autres accessoires à partir de la **page 428**

Art. n°	Désignation	Caractéristiques	
cf. p. 428	KB 031 ...	Câble de liaison BPS 37 avec MA 4.7/MA 4D.7	

							
MA 2 P. 382	MA 100 P. 386	MA 4 P. 390	MA 8 P. 398	MA 2x P. 402	MA 31 P. 410	MA 2xxi P. 414	MA 90 P. 418

MA 4.7, MA 4D.7

Unités de branchement



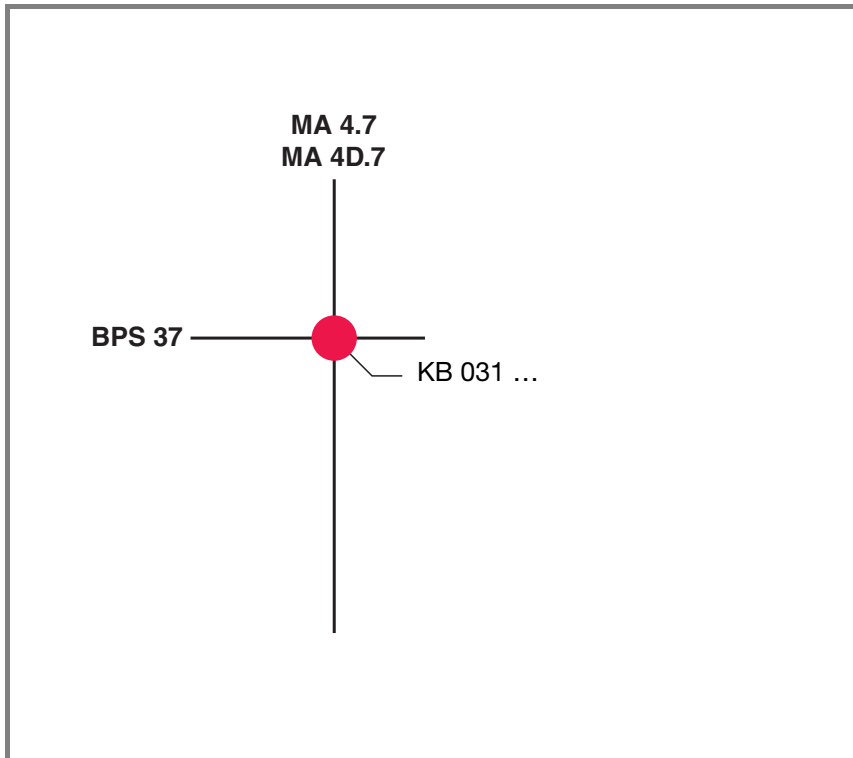
Particularités

- Les paramètres du BPS 37 sont enregistrés pour une sûreté intégrée dans une EEPROM
- Connexion du BPS 37 à la MA 4.7/MA 4D.7 par connecteurs de carte imprimée
- Commutateur rotatif pour le réglage de la résolution et de la vitesse maximale
- Cavalier de choix entre Gray/binaire
- Interface de maintenance RS 232 supplémentaire (prise mâle Sub-D à 9 pôles)
- Commutateur entre les modes de fonctionnement de maintenance / normal
- Écran à deux lignes de 16 caractères chacune intégré (uniq. MA 4D.7)
- Bornes pour la connexion de l'alimentation en tension, de l'entrée / la sortie de commutation et de l'interface de communication



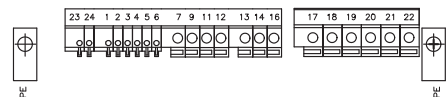
Combinaisons d'appareils possibles

MA 4.7 / MA 4D.7



Raccordement électrique

Terminals



PIN	BPS 37 Signal
1	SSI Data+
2	SSI Data+
3	SSI Data-
4	SSI Data-
5	res.
6	res.
7	SSI Clock-
9	SE1
11	VDD_SE
12	GND_SE
13	SSI Clock+
14	SA1
16	GND_SA
17	V_IN
18	V_IN
19	GND_IN
20	GND_IN
21	PE
22	PE
23	res.
24	res.

Identification stationnaire de codes à barres

Identification mobile de codes à barres

Identification de codes 2D

Identification RF

Traitement industr. de l'image

Mesure de distance Positionnement

Transmission opt. des données

Mise en réseau Unités de branch.

Accessoires

Services

UNITÉ DE BRANCH. POUR RS 485 / RS 232 / TTY / RS 422

Description de l'article Art. n°	Description	Interface	
Unités de branchement			
MA 4 100 50102024	Unité de branchement pour BCL 22, sans écran	RS 485	
MA 4D 100 50102023	Unité de branchement pour BCL 22, avec écran	RS 485	
IM 100 - RS485 50031029	Module d'interface de rechange (contenu dans la MA 4x 100...)	RS 485	
MA 4 110 50039659	Unité de branchement pour BCL 22, sans écran	RS 232	
MA 4D 110 50039662	Unité de branchement pour BCL 22, avec écran	RS 232	
IM 110 - RS232 50031030	Module d'interface de rechange (contenu dans la MA 4x 110...)	RS 232	
MA 4 120 50039660	Unité de branchement pour BCL 22, sans écran	TTY	
MA 4D 120 500 39663	Unité de branchement pour BCL 22, avec écran	TTY	
IM 120 - TTY 50031031	Module d'interface de rechange (contenu dans la MA 4x 120...)	TTY	
MA 4 130 50039661	Unité de branchement pour BCL 22, sans écran	RS 422	
MA 4D 130 50039664	Unité de branchement pour BCL 22, avec écran	RS 422	
IM 130 - RS422 50031032	Module d'interface de rechange (contenu dans la MA 4x 130...)	RS 422	

Accessoires / câbles de raccordement

Vous trouverez d'autres accessoires à partir de la **page 423**

Art. n°	Désignation	Caractéristiques	
cf. p. 428	KB 031 ...	Câble de liaison BCL 22 avec MA 4 100/MA 4D 100	
50027375	BT 56	Fixation avec queue d'aronde pour une barre ronde	



MA 2
P. 382



MA 100
P. 386



MA 4
P. 390



MA 8
P. 398



MA 2x
P. 402



MA 31
P. 410



MA 2xxi
P. 414



MA 90
P. 418

MA 4(D) 1xx
Unités de branchement



Particularités

- Les paramètres du BCL 22 sont enregistrés pour une sûreté intégrée dans une EEPROM
- Connexion du BCL 22 à la MA 4 1xx/MA 4D 1xx à l'aide de KB 031 ... et par connecteurs de carte imprimée
- Interfaces à isolation galvanique
- Commutateur rotatif pour le réglage de l'adresse
- Interface de maintenance RS 232 supplémentaire (prise mâle Sub-D à 9 pôles)
- Commutateur entre les modes de fonctionnement de maintenance / normal
- Bornes pour la connexion de l'alimentation en tension, des entrées / sorties de commutation et de l'interface de communication



Identification stationnaire de codes à barres

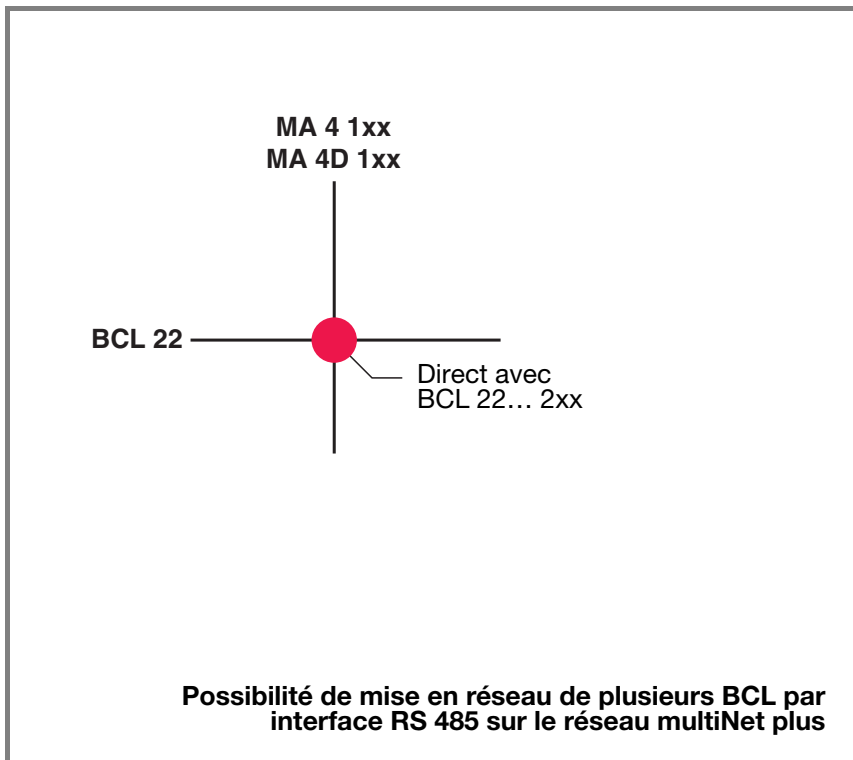
Identification mobile de codes à barres

Identification de codes 2D

Identification RF

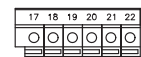
Combinaisons d'appareils possibles

MA 4 1xx / MA 4D 1xx



Raccordement électrique

Terminals



PIN	RS 485	RS 232	TTY	RS 422
1	A	RxD	TX+	TX+
2	A	TxD	TX-	TX-
3	B	CTS	RX+	RX+
4	B	RTS	RX-	RX-
5	GND	res.	res.	res.
6	GND	GND	GND	GND
7	SE2			
9	SE1			
11	VDD_SE			
12	GND_SE			
13	SA2			
14	SA1			
16	GND_SA			
17	V_IN			
18	V_IN			
19	GND_IN			
20	GND_IN			
21	PE			
22	PE			

Traitement industr. de l'image

Mesure de distance Positionnement

Transmission opt. des données

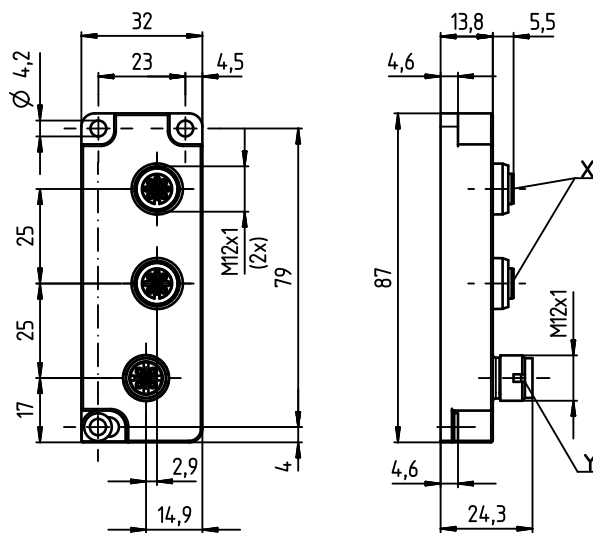
Mise en réseau Unités de branch.

Accessoires

Services

VUE D'ENSEMBLE

Encombrement



- X Prise femelle M12 à 5 pôles
- Y Prise mâle M12 à 5 pôles

Sous réserve de modifications • MA8_Overview_FR.fm



MA 2
P. 382



MA 100
P. 386



MA 4
P. 390



MA 8
P. 398



MA 2x
P. 402



MA 31
P. 410





MA 2xxi
P. 414



MA 90
P. 418

UNITÉ MODULAIRE DE BRANCHEMENT MA 8

Unité modulaire de branchement	Interface	Page
 MA 8.1	RS 232	400
 MA 8 - 01	RS 485	400



Caractéristiques techniques communes

Données électriques	Tension d'alimentation U_N	10 ... 30VCC
	Consommation	0,5W
	Type d'interface	RS 232 ou RS 485
Entrée de commutation / sortie de	1 entrée de commutation	10 ... 30VCC
	1 sortie de commutation	500mA ($U_{OUT} = U_N$)
Données mécaniques	Boîtier	plastique
	Poids	70g
	Raccordement électrique	connecteur M12
Caractéristiques ambiantes	Température ambiante (utilisation/stockage)	0°C ... +50°C / -30°C ... +80°C
	Indice de protection	IP 67
	Humidité de l'air	< 90% (sans condens.)
	Normes	voir BCL / BPS raccordé

Particularités

- Connexion standard M12 par câbles de raccordement surmoulés
- Montage très simple
- MA 8.1 pour 24VCC et interface RS 232 et utilisation simultanée de l'entrée et de la sortie de commutation
- MA 8 - 01 pour 24VCC et interface RS 485 et utilisation simultanée de l'entrée et de la sortie de commutation



Identification stationnaire de codes à barres

Identification mobile de codes à barres

Identification de codes 2D

Identification RF

Traitement industr. de l'image

Mesure de distance Positionnement

Transmission opt. des données

Mise en réseau Unités de branch.

Accessoires

Services

UNITÉS DE BRANCHEMENT POUR BCL 8 ET BPS 8

Description de l'article Art. n°	Description	Interface	
Unités de branchement			
MA 8.1 50101699	Unité de branchement pour BCL 8 et BPS 8, connecteur M12	RS 232	
MA 8 - 01 50104790	Unité de branchement pour BCL 8 et BPS 8, connecteur M12	RS 485	

Sous réserve de modifications • MA8_1_FR.fm

Accessoires / câbles de raccordement

Vous trouverez d'autres accessoires à partir de la **page 426**

Art. n°	Désignation	Caractéristiques	
cf. p. 426	KB 008 ...	Câbles de raccordement M12 pour BCL 8/BPS 8 et MA 8.1/MA 8 - 01	

							
MA 2 P. 382	MA 100 P. 386	MA 4 P. 390	MA 8 P. 398	MA 2x P. 402	MA 31 P. 410	MA 2xxi P. 414	MA 90 P. 418

MA 8...

Unités de branchement



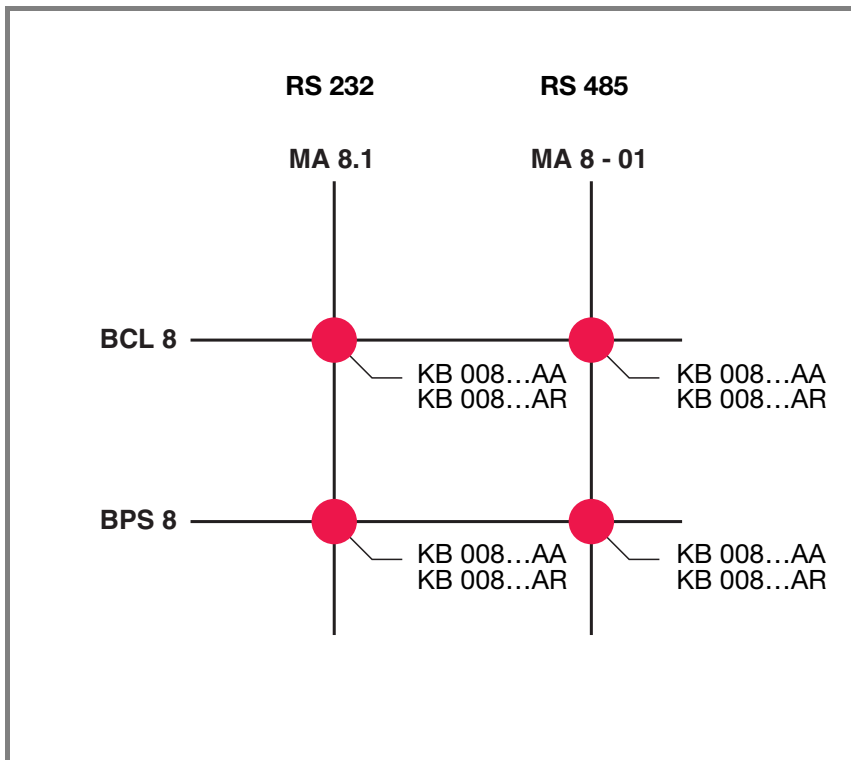
Particularités

- MA 8.1 pour 24VCC et interface RS 232 et utilisation simultanée de l'entrée et de la sortie de commutation
- MA 8 - 01 pour 24VCC et interface RS 485 et utilisation simultanée de l'entrée et de la sortie de commutation
- Connexion standard M12 par câbles de raccordement surmoulés
- Montage très simple



Combinaisons d'appareils possibles

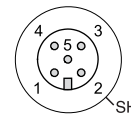
MA 8.1 / MA 8-01



Raccordement électrique

MA 8.1

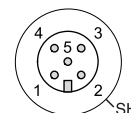
PWR IN
HOST/RS232 - male, A-cod.



PIN	Signal
1	VIN
2	TXD
3	GND
4	RXD
5	FE
SH	FE

MA 8 - 01

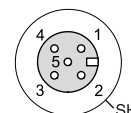
PWR IN
HOST/RS485 - male, A-cod.



PIN	Signal
1	VIN
2	B (N)
3	GND
4	A (P)
5	FE
SH	FE

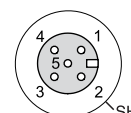
MA 8.1 / MA 8 - 01

SW IN/OUT - female, A-cod.



PIN	Signal
1	VOUT
2	SWOUT
3	GND
4	SWIN
5	FE
SH	FE

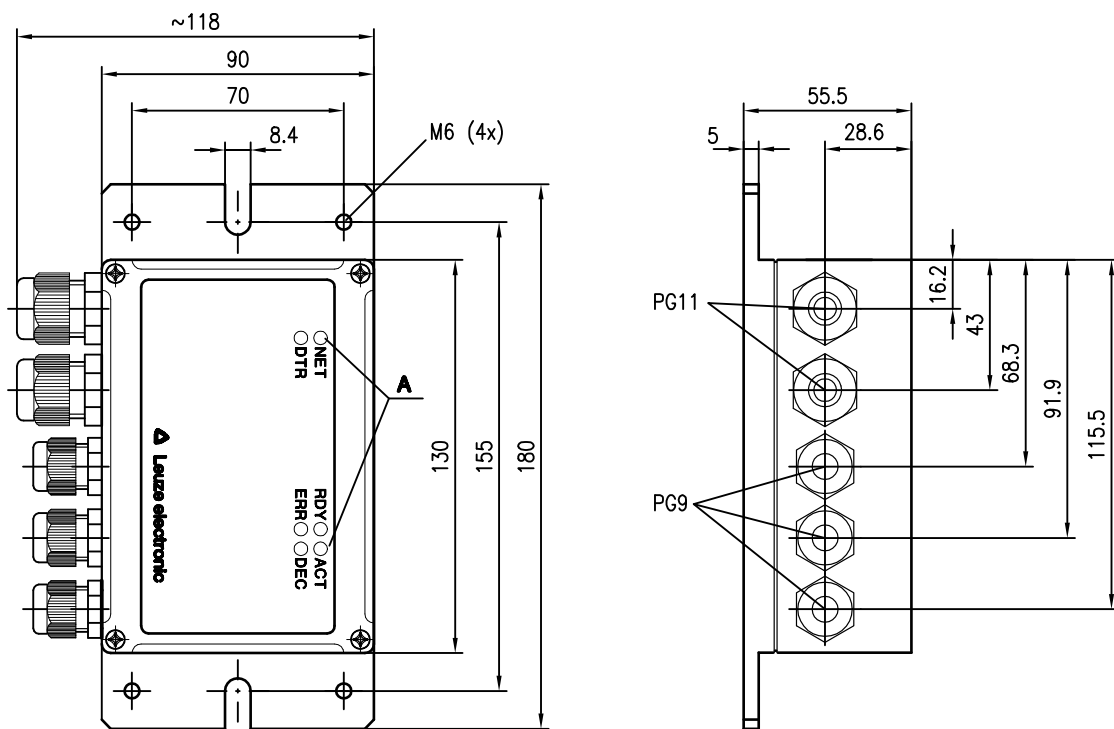
BCL/BPS - female, A-cod.



PIN	Signal
1	VIN
2	TXD
3	GND
4	RXD
5	SWIN/SWOUT
SH	FE

VUE D'ENSEMBLE

Encombrement



A Voyants lumineux

Sous réserve de modifications • MA21_Overview_FR.fm



MA 2
P. 382



MA 100
P. 386



MA 4
P. 390



MA 8
P. 398



MA 2x
P. 402



MA 31
P. 410



MA 2xxi
P. 414



MA 90
P. 418

UNITÉ MODULAIRE DE BRANCHEMENT MA 21

Unité modulaire de branchement	Convertisseur de protocole/ interface avec isolation galvanique	Page
MA 21 100	RS 232 vers RS 485/RS 485 multiNet	404
MA 21 100.2	RS 232 vers RS 485 multiNet	404
MA 21 110	RS 232 vers RS 232 à isolation	404
MA 21 120	RS 232 vers TTY	404
MA 21 130	RS 232 vers RS 422	404



Caractéristiques techniques communes

Données électriques	Tension d'alimentation U_N	18 ... 36VCC
	Consommation	max. 4VA
	Entrée de comm. (uniq.2)	12 ... 30VCC
	Sortie de comm. (uniq.2)	100mA ($U_{OUT} = U_N$)
Témoins	4 (5) DEL	prêt à fonctionner, erreur, transmission de données, activation, lecture
Données mécaniques	Boîtier	aluminium moulé /s pression
	Bouchon du boîtier	aluminium moulé /s pression
	Poids	640g
	Raccordement électrique	bornes à ressort / connecteur système
Caractéristiques ambiantes	Température ambiante (utilisation/stockage)	0°C ... +50°C / -20°C ... +60°C
	Indice de protection	IP 65
	Humidité de l'air	< 90% (sans condens.)

Particularités

- Conversion de protocole et d'interface de RS 232 vers RS 422/RS 232/TTY/RS 485/multiNet
- Interface de maintenance RS 232 supplémentaire (prise mâle Sub-D à 9 pôles)
- Commutateur entre les modes de fonctionnement de maintenance / normal
- Bornes pour la connexion de l'alimentation en tension et de l'interface de communication
- Sur la MA 21 100.2, en plus, bornes pour la connexion de l'entrée et de la sortie de commutation
- Connecteurs M12 en kit



Identification
stationnaire
de codes à barres

Identification
mobile
de codes à barres

Identification
de codes 2D

Identification
RF

Traitement industr.
de l'image

Mesure de distance
Positionnement

Transmission opt.
des données

Mise en réseau
Unités de branch.

Accessoires

Services

UNITÉ DE BRANCH. POUR RS 485 / RS 232 / TTY / RS 422

Description de l'article Art. n°	Description	Interface	
Unités de branchement			
MA 21 100 50030481	Unité de branchement pour appareils RS 232 (BCL 8, scanners portatifs), avec interface de maintenance à part, sans écran	RS 232 / RS 485, RS 485 multiNet	
MA 21 100.2 50103125	Unité de branchement spéciale pour appareils RFI/RFM, bornes d'entrée/sortie de commutation, avec interface de maintenance à part, sans écran	RS 232 / RS 485 multiNet	
MA 21 110 50030482	Unité de branchement pour appareils RS 232 (BCL 8, scanners portatifs), avec interface de maintenance à part, sans écran	RS 232 / RS 232	
MA 21 120 50030483	Unité de branchement pour appareils RS 232 (BCL 8, scanners portatifs), avec interface de maintenance à part, sans écran	RS 232 / TTY	
MA 21 130 50030484	Unité de branchement pour appareils RS 232 (BCL 8, scanners portatifs), avec interface de maintenance à part, sans écran	RS 232 / RS 422	

Accessoires / câbles de raccordement

 Vous trouverez d'autres accessoires à partir de la **page 426**

Art. n°	Désignation	Caractéristiques
cf. p. 444	Kit M - 12 MA ...	Kits de raccordement M12 POWER et FIELDBUS
cf. p. 438	KB 021 Z	Câble de racc. 9 pôles Sub-D RS 232 avec extr. de câble ouverte sur la MA 21
cf. p. 426	KB 008 ... A, KB 008 ... R	Câble de racc. avec extrémité de câble ouverte BCL 8/BPS 8 sur la MA 21

							
MA 2 P. 382	MA 100 P. 386	MA 4 P. 390	MA 8 P. 398	MA 2x P. 402	MA 31 P. 410	MA 2xxi P. 414	MA 90 P. 418

MA 21 1xx
Unités de branchement



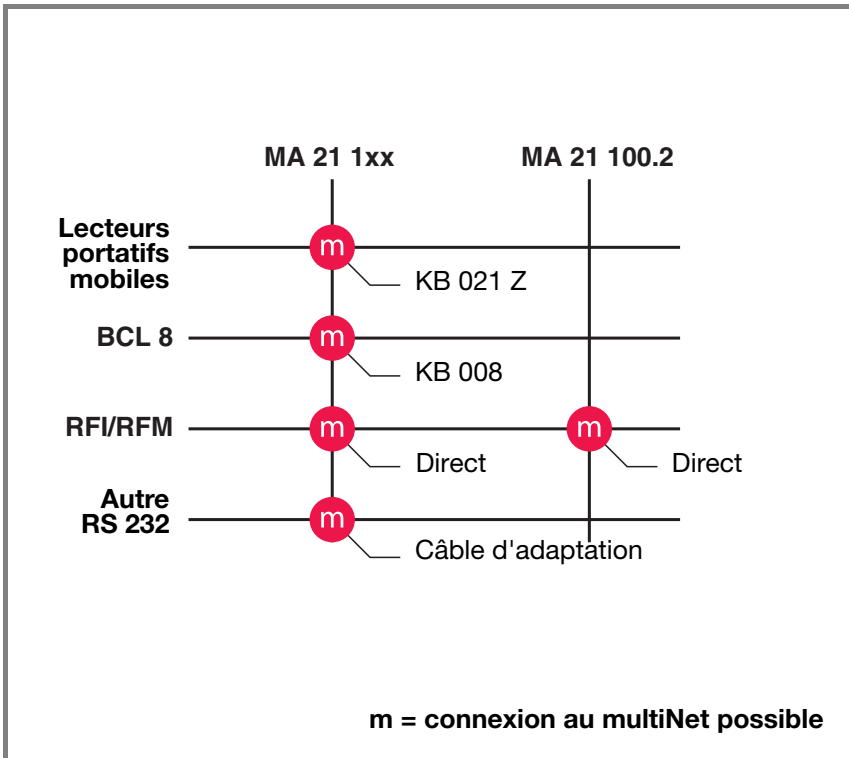
Particularités

- Convertisseur de protocole et d'interface avec interfaces à isolation galvanique
 - Mise en réseau d'appareils RS 232 par interface RS 485 sur le réseau multiNet plus
 - Commutateur rotatif pour le réglage de l'adresse
 - Interface de maintenance RS 232 supplémentaire (prise mâle Sub-D à 9 pôles)
 - Commutateur entre les modes de fonctionnement de maintenance / normal
 - Bornes pour la connexion de l'alimentation en tension et de l'interface de communication
 - Diodes témoin pour l'état prêt au fonctionnement, l'activation, une erreur
- En plus pour la MA 21 100.2 :**
- Prise femelle pour le connecteur de l'appareil raccordé
 - Bornes de connexion pour l'entrée/sortie de commutation
 - Kits de raccordement M12



Combinaisons d'appareils possibles

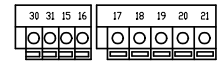
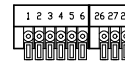
MA 21 1xx / MA 21 1xx.2



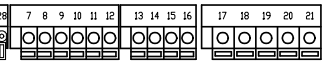
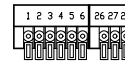
Raccordement électrique

Terminals

MA 21 1xx



MA 21 100.2



PIN	MA 21 100.2		MA 21 1xx		
	RS 485	RS 485	RS 232	TTY	RS 422
1	A	A	RxD	TX+	TX+
2	A	A	TxD	TX-	TX-
3	B	B	CTS	RX+	RX+
4	B	B	RTS	RX-	RX-
5	GND	GND	res.	res.	res.
6	GND	GND	GND	GND	GND
7	res.	-	-	-	-
8	res.	-	-	-	-
9	SE1	-	-	-	-
10	res.	-	-	-	-
11	VDD_SE	-	-	-	-
12	GND_SE	-	-	-	-
13	res.	-	-	-	-
14	SA1	-	-	-	-
15	VDD_SA	24V	-	-	-
16	GND_SA	GND	-	-	-
17	V_IN	V_IN	-	-	-
18	V_IN	V_IN	-	-	-
19	GND_IN	GND_IN	-	-	-
20	GND_IN	GND_IN	-	-	-
21	PE	PE	-	-	-
26	res.	RXD CLIENT	-	-	-
27	res.	TXD CLIENT	-	-	-
28	res.	GND CLIENT	-	-	-
30	-	SV_5V	-	-	-
31	-	GND	-	-	-

Identification stationnaire de codes à barres

Identification mobile de codes à barres

Identification de codes 2D

Identification RF

Traitement industr. de l'image

Mesure de distance Positionnement

Transmission opt. des données

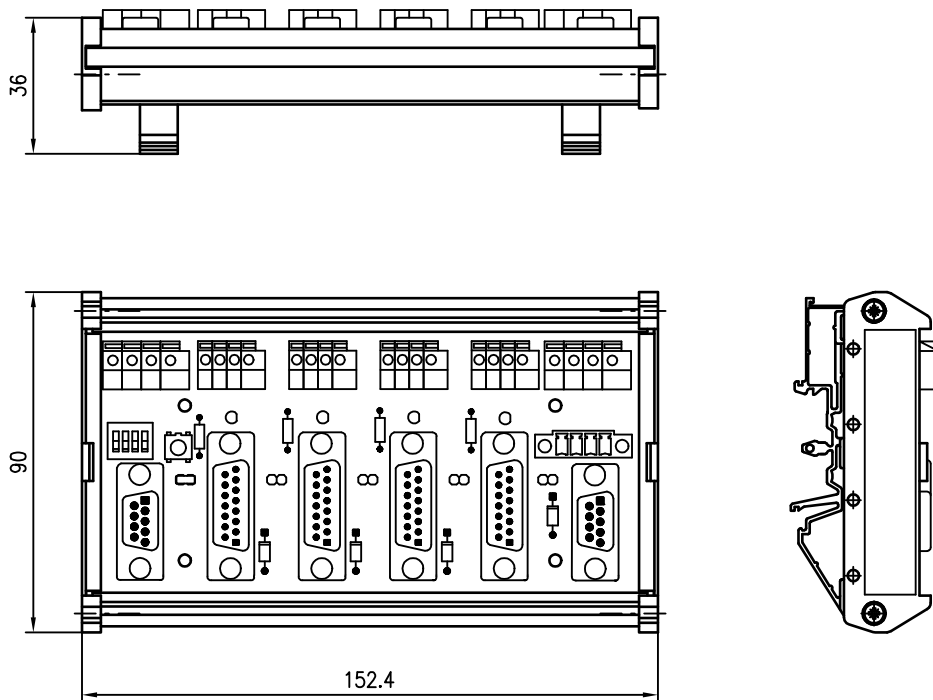
Mise en réseau Unités de branch.

Accessoires

Services

VUE D'ENSEMBLE

Encombrement



Sous réserve de modifications • MA22_Overview_FR.fm



MA 2
P. 382



MA 100
P. 386



MA 4
P. 390



MA 8
P. 398



MA 2x
P. 402



MA 31
P. 410



MA 2xxi
P. 414



MA 90
P. 418

UNITÉ MODULAIRE DE BRANCHEMENT MA 22 DC

Unité modulaire de branchement	Interface	Page
MA 22 DC	Unité de branchement pour jusqu'à 4 BCL 22 en Daisy-Chain, interface hôte RS 232	408



Caractéristiques techniques communes

Données électriques	Tension d'alimentation U_N	18 ... 30VCC
	Consommation	15W max.
	Entrées de commutation	12 ... 30VCC
	Sorties de commutation	100mA ($U_{OUT} = U_N$)
Données mécaniques	Boîtier	plastique
	Poids	220g
	Montage	sur rail en C
	Raccordement électrique	connecteur Sub-D (9 pôles / 15 pôles), bornes à ressort
Caractéristiques ambiantes	Température ambiante (utilisation/stockage)	0°C ... +40°C / -20°C ... +60°C
	Indice de protection	IP 20
	Humidité de l'air	< 90 % (sans condens.)

Particularités

- Câblage confortable de jusqu'à 4 lecteurs de codes à barres BCL 22 en Daisy-Chain (connecteur Sub-D à 15 pôles pour les scanners)
- Il est possible de communiquer avec les scanners séparément ou ensemble
- Bornes pour l'alimentation électrique centrale
- Interface RS 232 vers l'hôte (Sub-D à 9 pôles)
- Entrée et sortie de commutation pour chaque lecteur de codes à barres
- Entrée de commutation centrale
- Commutateur de maintenance séparé pour chaque scanner
- Montage sur rail en C



Identification stationnaire de codes à barres

Identification mobile de codes à barres

Identification de codes 2D

Identification RF

Traitement industr. de l'image

Mesure de distance Positionnement

Transmission opt. des données

Mise en réseau Unités de branch.

Accessoires

Services

UNITÉ DE BRANCHEMENT AVEC INTERFACE RS 232

Description de l'article Art. n°	Description	Interface	
Unités de branchement			
MA 22 DC 50031496	Unité de branchement pour jusqu'à 4 BCL 22 en Daisy-Chain, interface hôte RS 232	RS 232	

Sous réserve de modifications • MA22_1_FR.fm

							
MA 2 P. 382	MA 100 P. 386	MA 4 P. 390	MA 8 P. 398	MA 2x P. 402	MA 31 P. 410	MA 2xxi P. 414	MA 90 P. 418

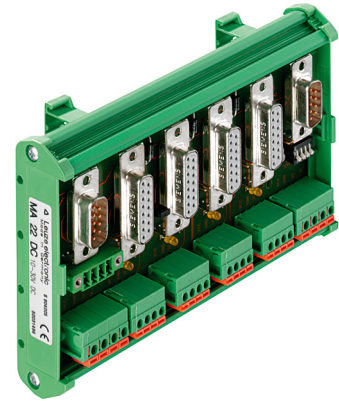
MA 22 DC

Unités de branchement



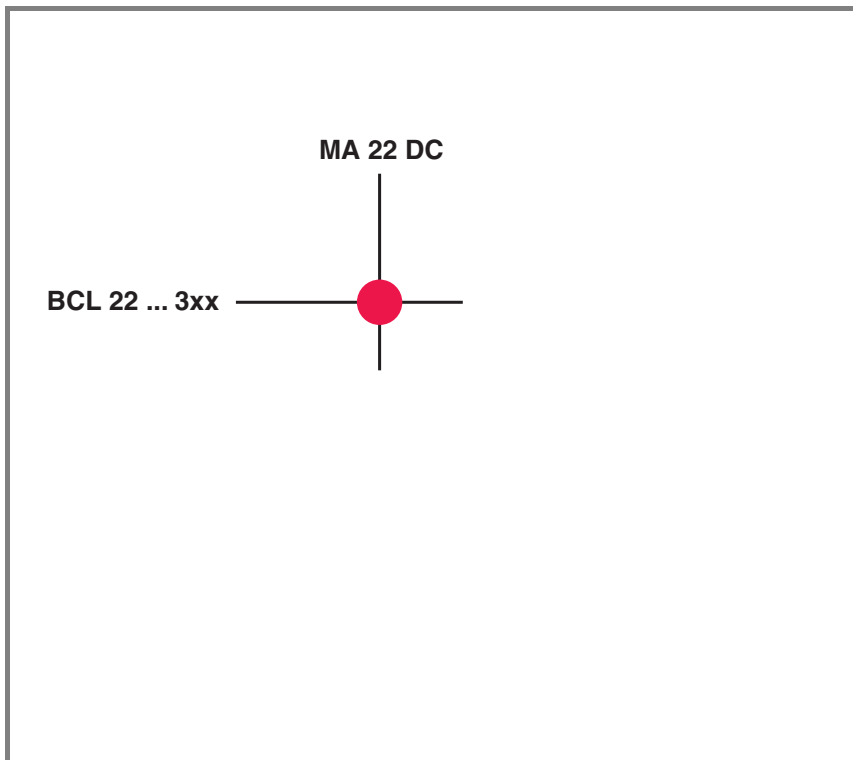
Particularités

- Câblage confortable de jusqu'à 4 lecteurs de codes à barres BCL 22 en Daisy-Chain (connecteur Sub-D à 15 pôles pour les scanners)
- Il est possible de communiquer avec les scanners séparément ou ensemble
- Bornes pour l'alimentation électrique centrale
- Interface RS 232 vers l'hôte (Sub-D à 9 pôles)
- Entrée et sortie de commutation pour chaque lecteur de codes à barres
- Entrée de commutation centrale
- Commutateur de maintenance séparé pour chaque scanner
- Montage sur rail en C

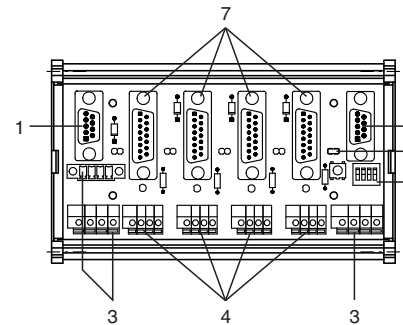


Combinaisons d'appareils possibles

MA 22 DC



Raccordement électrique



Connector/ Terminal Block	Description
1	Host
2	Cascade (next MA 22 DC)
3	Common PWR_IN/SW_IN
4	SW_IN/OUT for each scanner
5	Service interface
6	Daisy Chain Termination
7	Scanner Sub-D connectors

Identification stationnaire de codes à barres

Identification mobile de codes à barres

Identification de codes 2D

Identification RF

Traitement industr. de l'image

Mesure de distance Positionnement

Transmission opt. des données

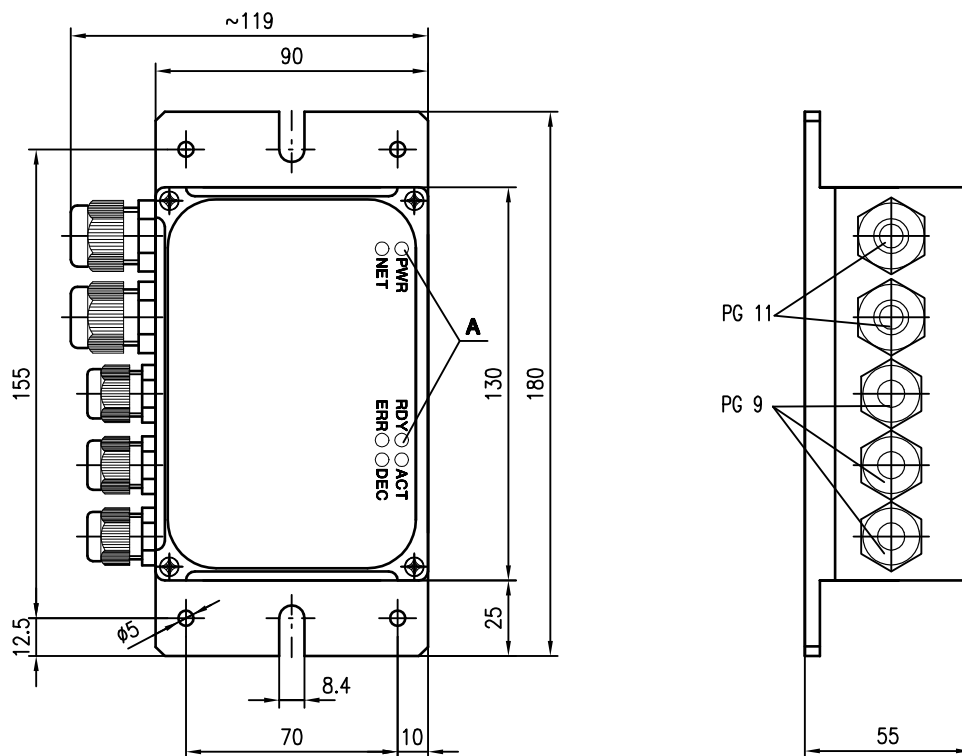
Mise en réseau Unités de branch.

Accessoires

Services

VUE D'ENSEMBLE

Encombrement



A Voyants lumineux

Sous réserve de modifications • MA3x_Overview_FR.fm



MA 2
P. 382



MA 100
P. 386



MA 4
P. 390



MA 8
P. 398



MA 2x
P. 402



MA 31
P. 410



MA 2xxi
P. 414



MA 90
P. 418

UNITÉ MODULAIRE DE BRANCHEMENT MA 31

Unité modulaire de branchement	Interface	Page
MA 31 100	Maître multiNet ou convertisseur de protocole/interface avec isolation galvanique, RS 232 ou RS 485 multiNet vers RS 485	412
MA 31 110	Maître multiNet ou convertisseur de protocole/interface avec isolation galvanique, RS 232 ou RS 485 multiNet vers RS 232	412
MA 31 120	Maître multiNet ou convertisseur de protocole/interface avec isolation galvanique, RS 232 ou RS 485 multiNet vers TTY	412
MA 31 130	Maître multiNet ou convertisseur de protocole/interface avec isolation galvanique, RS 232 ou RS 485 multiNet vers RS 422	412



Caractéristiques techniques communes

Données électriques	Tension d'alimentation U_N	18 ... 36VCC
	Consommation	max. 4VA
	Entrée de commutation	12 ... 36VCC
	Sortie de commutation	500mA ($U_{OUT} = U_N$)
Témoins	4 (6) DEL	prêt à fonctionner, erreur, transmission de données, init. réseau (activation, lecture)
Données mécaniques	Boîtier	aluminium moulé /s pression
	Bouchon du boîtier	aluminium moulé /s pression
	Poids	640g
	Raccordement électrique	bornes à ressort
Caractéristiques ambiantes	Température ambiante (utilisation/stockage)	0°C ... +50°C / -20°C ... +60°C
	Indice de protection	IP 65
	Humidité de l'air	< 90% (sans condens.)

Particularités

- Maître multiNet ou convertisseur de protocole/interface avec isolation galvanique de RS 232 ou RS 485 multiNet vers RS 485/RS 232/TTY/RS 422
- Connexion de jusqu'à 30 participants esclaves multiNet
- Interface de maintenance RS 232 supplémentaire (prise mâle Sub-D à 9 pôles)
- Commutateur entre les modes de fonctionnement de maintenance / normal
- Bornes pour la connexion de l'alimentation en tension et de l'interface de communication
- Connexion de 2 entrées et sorties de commutation max. par bornes à ressort
- Kits de raccordement M12



Identification stationnaire de codes à barres

Identification mobile de codes à barres

Identification de codes 2D

Identification RF

Traitement industr. de l'image

Mesure de distance Positionnement

Transmission opt. des données

Mise en réseau Unités de branch.

Accessoires

Services

UNITÉ DE BRANCH. POUR RS 485 / RS 232 / TTY / RS 422

Description de l'article Art. n°	Description	Interface	
Unités de branchement			
MA 31 100 50030835	Maître multiNet ou convertisseur de protocole/interface avec isolation galvanique de RS 485 multiNet vers RS 485	RS 485, RS 485 multiNet	
MA 31 110 50030836	Maître multiNet ou convertisseur de protocole/interface avec isolation galvanique de RS 485 multiNet vers RS 232	RS 232, RS 485 multiNet	
MA 31 120 50030837	Maître multiNet ou convertisseur de protocole/interface avec isolation galvanique de RS 485 multiNet vers TTY	TTY, RS 485 multiNet	
MA 31 130 50030838	Maître multiNet ou convertisseur de protocole/interface avec isolation galvanique de RS 485 multiNet vers RS 422	RS 422, RS 485 multiNet	

Accessoires / câbles de raccordement

 Vous trouverez d'autres accessoires à partir de la **page 423**

Art. n°	Désignation	Caractéristiques
cf. p. 444	Kit M - 12 MA ...	Kits de raccordement M12 POWER et FIELDBUS
50115044	KB JST-3000	Raccordement MA31 à MA2xxi
50027375	BT 56	Pièce de fixation pour MA 30

							
MA 2 P. 382	MA 100 P. 386	MA 4 P. 390	MA 8 P. 398	MA 2x P. 402	MA 31 P. 410	MA 2xxi P. 414	MA 90 P. 418

MA 31

Unités de branchement



Identification stationnaire de codes à barres

Particularités

- Maître multiNet ou convertisseur de protocole/interface avec isolation galvanique de RS 232 ou RS 485 multiNet vers RS 485
- Mise en réseau de jusqu'à 30 participants-esclaves au réseau multiNet plus
- Commutateur rotatif et cavalier pour le réglage de l'adresse
- Kits de raccordement M12
- Interface de maintenance RS 232 supplémentaire (prise mâle Sub-D à 9 pôles)
- Commutateur entre les modes de fonctionnement de maintenance / normal
- Bornes pour la connexion de l'alimentation en tension, des entrées / sorties de commutation et de l'interface de communication
- Diodes témoin pour l'état prêt au fonctionnement, l'activation, une erreur



Identification mobile de codes à barres

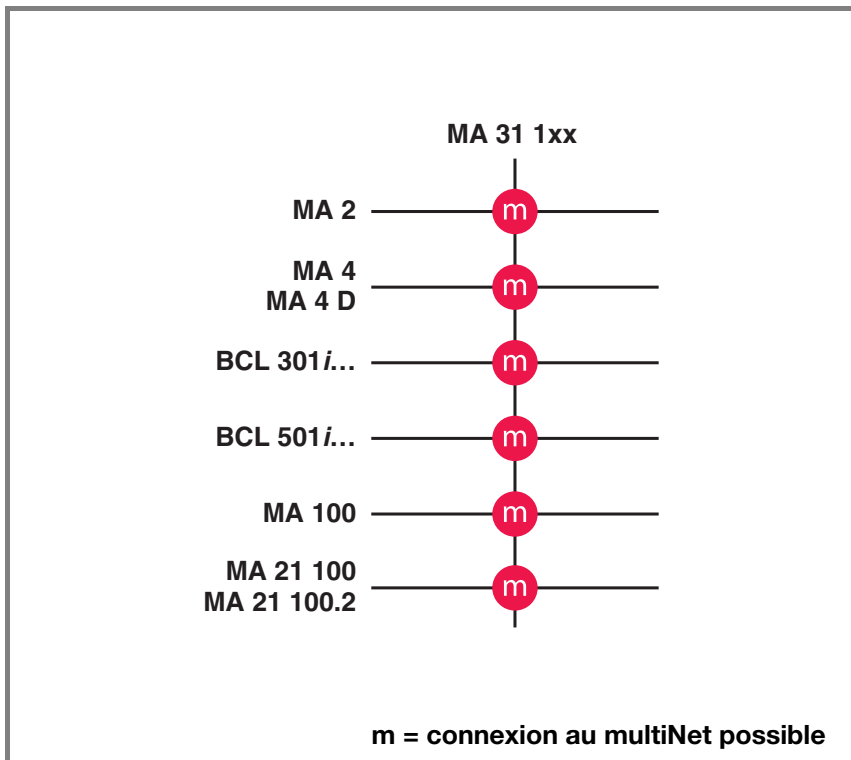
Identification de codes 2D

Identification RF



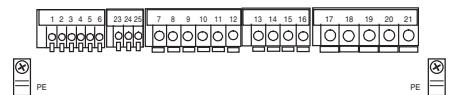
Combinaisons d'appareils possibles

MA 31 1xx



Raccordement électrique

Terminals



PIN	RS 485	RS 232	TTY	RS 422	
1	A	RxD	TX+	TX+	} Host
2	A	TxD	TX-	TX-	
3	B	CTS	RX+	RX+	
4	B	RTS	RX-	RX-	
5	GND	res.	res.	res.	
6	GND	GND	GND	GND	
7	SE2_A				} multiNet plus
8	SE2_B				
9	SE1_A				
10	SE1_B				
11	VDD_SE				
12	GND_SE				
13	SA2				
14	SA1				
15	VDD_SA				
16	GND_SA				
17	V_IN				} multiNet plus
18	V_IN				
19	GND_IN				
20	GND_IN				
21	PE				
23	RS485 A				
24	RS485 B				
25	RS485 GND				

Traitement industr. de l'image

Mesure de distance Positionnement

Transmission opt. des données

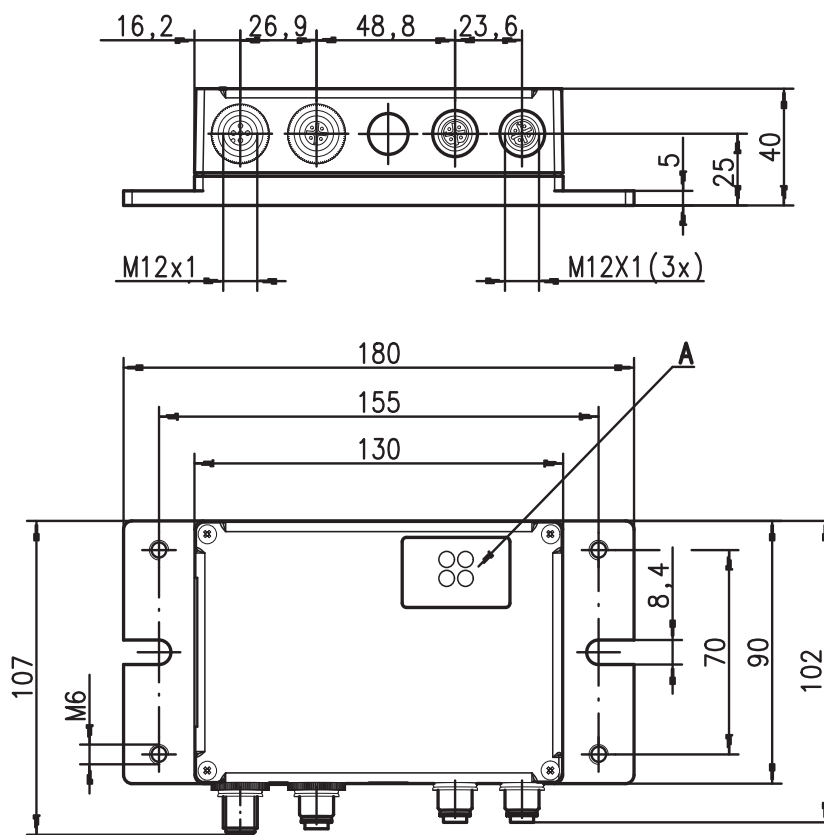
Mise en réseau Unités de branch.

Accessoires

Services

VUE D'ENSEMBLE

Encombrement



A Voyants lumineux

Sous réserve de modifications • MA2xx_Overview_FR.fm



MA 2
P. 382



MA 100
P. 386



MA 4
P. 390



MA 8
P. 398



MA 2x
P. 402



MA 31
P. 410



MA 2xxi
P. 414



MA 90
P. 418

UNITÉ MODULAIRE DE BRANCHEMENT MA 2xxi

Unité modulaire de branchement	Interface	Page
MA 204i	Passerelle PROFIBUS	416
MA 208i	Passerelle Ethernet TCP/IP	416
MA 235i	Passerelle CANopen	416
MA 238i	Passerelle EtherCAT	416
MA 248i	Passerelle PROFINET	416
MA 255i	Passerelle DeviceNet	416
MA 258i	Passerelle EtherNet/IP	416



Caractéristiques techniques communes

Données électriques	Tension d'alimentation U_N	18 ... 30VCC
	Consommation	max. 9VA
	Entrée de commutation	18 ... 30VCC ¹⁾
	Sortie de commutation	500mA ($U_{OUT} = U_N$) ¹⁾
Témoins	4 DEL max.	prêt à fonctionner, transmission de données, initialisation du réseau, statut
Données mécaniques	Boîtier	aluminium moulé /s pression
	Bouchon du boîtier	aluminium moulé /s pression
	Poids	700g
	Raccordement électrique	connecteur M12
Caractéristiques ambiantes	Température ambiante (utilisation/stockage)	0°C ... +55°C / -20°C ... +60°C
	Indice de protection	IP 65
	Humidité de l'air	< 90% (sans condens.)

1) selon l'appareil raccordé

Particularités

- Conversion de données RS 232
- Convertisseur de protocole/ interface de RS 232 vers PROFIBUS, PROFINET, Ethernet TCP/IP, EtherNet/IP, CANopen, DeviceNet, EtherCAT
- Interface de maintenance RS 232 supplémentaire (prise mâle Sub-D à 9 pôles)
- Commutateur entre les modes de fonctionnement de maintenance / normal
- Connecteur M12 pour le raccordement de l'alimentation en tension et de l'interface de communication
- Connexion d'1 entrée et 1 sortie de commutation max.
- Nombreux câbles M12 préconfectionnés disponibles pour Power et bus de terrain (accessoires)
- Divers câbles de raccordement pour appareils Leuze (accessoires)
- Types Ethernet : commutateur intégré pour la topologie en bus
- Types RS : Power et Bus en double pour la topologie en bus



Identification stationnaire de codes à barres

Identification mobile de codes à barres

Identification de codes 2D

Identification RF

Traitement industr. de l'image

Mesure de distance Positionnement

Transmission opt. des données

Mise en réseau Unités de branch.

Accessoires

Services

UNITÉ DE BRANCHEMENT RS 232 VERS BUS DE TERRAIN

Description de l'article Art. n°	Description	Interface	
Unités de branchement			
MA 204i 50112893	Unité modulaire de branchement pour le rattachement d'appareils avec interface RS 232 à PROFIBUS DP	RS 232, PROFIBUS DP	
MA 208i 50112892	Unité modulaire de branchement pour le rattachement d'appareils avec interface RS 232 à Ethernet TCP/IP	RS 232, Ethernet TCP/IP	
MA 235i 50114154	Unité modulaire de branchement pour le rattachement d'appareils avec interface RS 232 à CANopen	RS 232, CANopen	
MA 238i 50114155	Unité modulaire de branchement pour le rattachement d'appareils avec interface RS 232 à EtherCAT	RS 232, EtherCAT	
MA 248i 50112891	Unité modulaire de branchement pour le rattachement d'appareils avec interface RS 232 à PROFINET-IO (RT)	RS 232, PROFINET-IO (RT)	
MA 255i 50114156	Unité modulaire de branchement pour le rattachement d'appareils avec interface RS 232 à DeviceNet	RS 232, DeviceNet	
MA 258i 50114157	Unité modulaire de branchement pour le rattachement d'appareils avec interface RS 232 à Ethernet/IP	RS 232, EtherNet/IP	

Accessoires / câbles de raccordement

Vous trouverez d'autres accessoires à partir de la **page 423**

Art. n°	Désignation	Caractéristiques
50113397	KB JST - HS - 300	Câble de raccordement pour scanner portatif à MA 2xxi
50113467	KB JST-M12A-5P-3000	Câble de raccordement pour BCL 8/BPS 8 à MA 2xxi
50111225	KB JST-M12A-8P-3000	Câble de raccordement pour LSIS 222 à MA 2xxi
50113468	KB JST-M12A-8P-Y-3000	Câble de raccordement pour LSIS 4xxi à MA 2xxi
50110240	KB 500-3000-Y	Câble de raccordement pour BCL500i à MA 2xxi
50115044	KB JST 3000	Câble de rac. pour MA2, MA21, MA31, IMRFU1 et BCL90 avec MA90
50104557	K-D M12A-5P-5m-PVC	Câble de raccordement de l'alimentation en tension pour MA 2xxi
cf. p. 429	KB 090...	Câble de rac. avec extrémités de câble ouvertes, pour BCL90 à MA 2xxi
50115049	K-DS M12A-MA-5P-3m-S-PUR	Câble de raccordement pour ODSL 9/ODS... 96B avec RS 232 à MA 2xxi
50115050	K-DS M12A-MA-8P-3m-S-PUR	Câble de raccordement pour ODSL 30/D232-30M-S12 à MA 2xxi
50116791	K-DS M12A-MA-5P-3m-1S-PUR	Câble de raccordement pour KONTURflex/QUATTRO-RSX/M12 à

Sous réserve de modifications • MA2xx_1_FR.fm



MA 2
P. 382



MA 100
P. 386



MA 4
P. 390



MA 8
P. 398



MA 2x
P. 402



MA 31
P. 410



MA 2xxi
P. 414



MA 90
P. 418

MA 2xxi

Unités de branchement



Identification stationnaire de codes à barres

Particularités

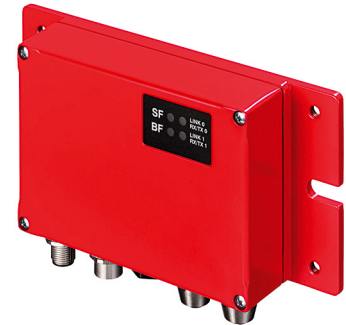
- Passerelle pour le rattachement simple de différents appareils RS 232 à PROFIBUS, PROFINET, Ethernet TCP/IP, EtherNet/IP, CANopen, DeviceNet, EtherCAT
- Commande de l'échange des données par bit de commande et de statut
- Transmission des données consistante
- Commutateur rotatif pour le réglage de l'adresse
- Diodes témoin de l'état prêt au fonctt et du statut du bus
- Interface de maintenance RS 232 supplémentaire (prise mâle Sub-D à 9 pôles)
- Commutateur entre les modes de fonctionnement de maintenance / normal
- Connecteur M12 pour le raccordement de l'alimentation en tension, de l'entrée / la sortie de commutation et de l'interface de bus de terrain
- Types Ethernet : commutateur intégré pour la topologie en bus
- Types RS : Power et Bus en double pour la topologie en bus



Identification mobile de codes à barres

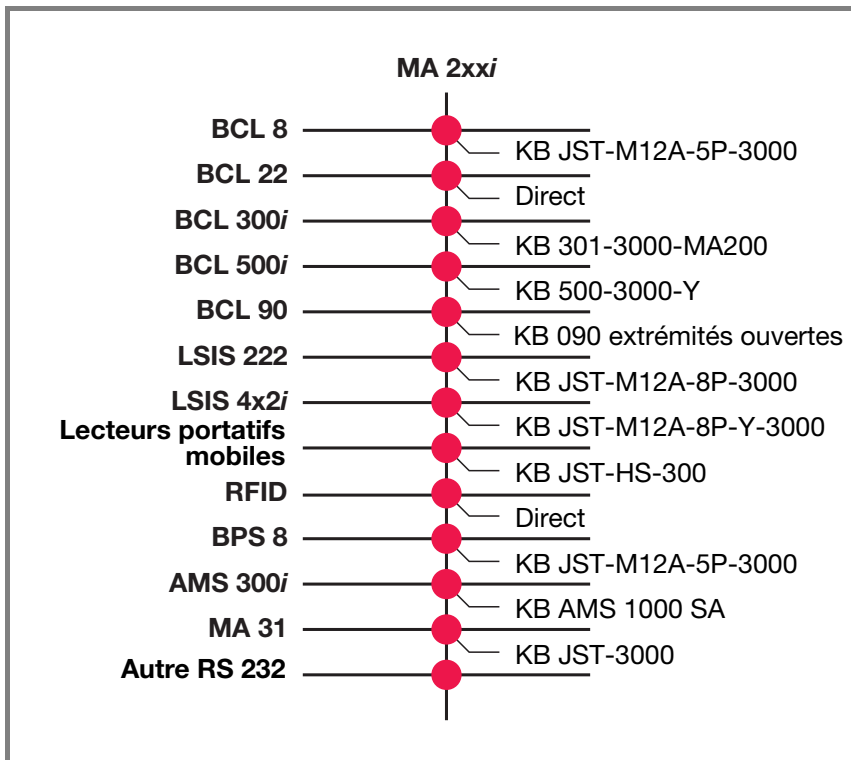
Identification de codes 2D

Identification RF



Combinaisons d'appareils possibles

MA 2xxi



Raccordement électrique



Raccordement électrique par connecteur M12 - voir le manuel d'utilisation

Traitement industr. de l'image

Mesure de distance Positionnement

Transmission opt. des données

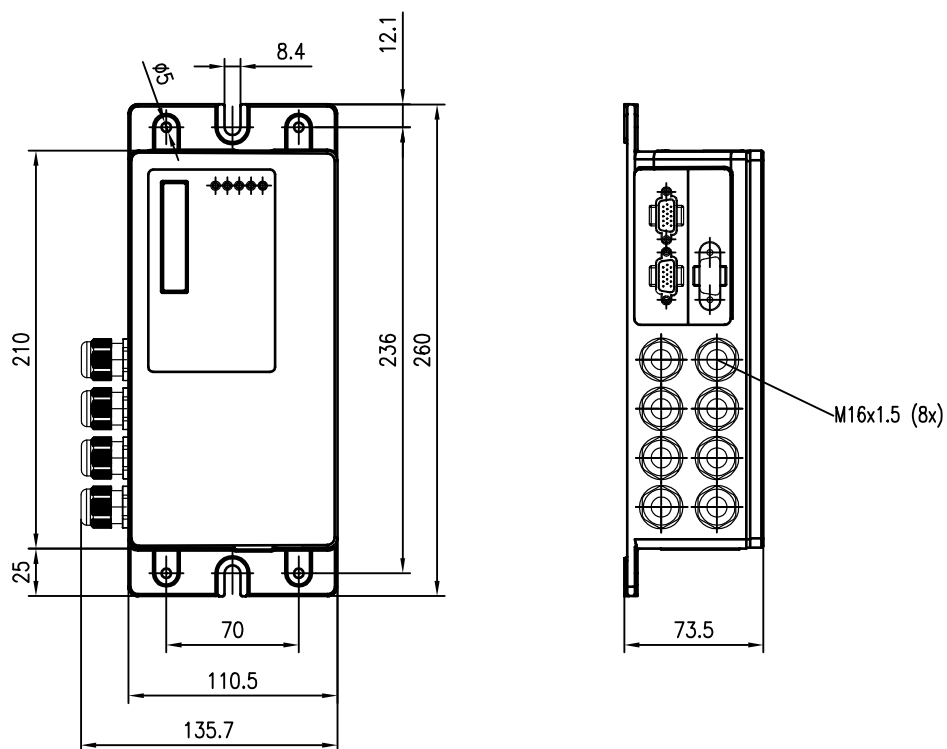
Mise en réseau Unités de branch.

Accessoires

Services

VUE D'ENSEMBLE

Encombrement



Sous réserve de modifications • MA90_Overview_FR.fm



MA 2
P. 382



MA 100
P. 386



MA 4
P. 390



MA 8
P. 398



MA 2x
P. 402



MA 31
P. 410



MA 2xxi
P. 414



MA 90
P. 418

UNITÉ MODULAIRE DE BRANCHEMENT MA 90

Unité modulaire de branchement	Interface	Page
MA 90	Esclave multiNet ou unité de branchement pour les applications point à point. Interfaces disponibles : RS 232/RS 485/RS 422	420



Caractéristiques techniques communes

Données électriques	Tension d'alimentation U_N	18 ... 30VCC
	Consommation	max. 1,2VA
	Entrée de commutation	18 ... 30VCC
	Sortie de commutation	100mA ($U_{OUT} = U_N$)
Témoins	4 DEL	Power, prêt à fonctionner, activation, sorties de commutation
Données mécaniques	Boîtier	aluminium moulé /s pression
	Bouchon du boîtier	plastique antichoc
	Poids (MA 31)	1080g
	Raccordement électrique	bornes à ressort, BCL 90 par connecteur
Caractéristiques ambiantes	Température ambiante (utilisation/stockage)	0°C ... +40°C / -20°C ... +70°C
	Indice de protection	IP 54
	Humidité de l'air	< 90% (sans condens.)

Particularités

- **Esclave multiNet ou unité de branchement pour des applications point à point du BCL 90**
- **Adressage matériel sur le multiNet de Leuze**
- **Interface de maintenance RS 232 supplémentaire (prise mâle Sub-D à 9 pôles)**
- **Bornes pour la connexion de l'alimentation en tension et de l'interface de communication**
- **Connexion de 6 entrées et 4 sorties de commutation max. par bornes à ressort**
- **Grand bornier de câblage**
- **RAZ matérielle**
- **4 DEL pour la visualisation de l'appareil**



Identification stationnaire de codes à barres

Identification mobile de codes à barres

Identification de codes 2D

Identification RF

Traitement industr. de l'image

Mesure de distance Positionnement

Transmission opt. des données

Mise en réseau Unités de branch.

Accessoires

Services

UNITÉ DE BRANCH. AVEC INTERFACE RS 232/485/422

Description de l'article Art. n°	Description	Interface	
Unités de branchement			
MA 90 50035348	Unité de branchement pour BCL 90, esclave multiNet ou unité de branchement pour des applications point à point	RS 232, RS 485, RS 422	

Sous réserve de modifications • MA90_1_FR.fm

Accessoires / câbles de raccordement

Vous trouverez d'autres accessoires à partir de la **page 429**

Art. n°	Désignation	Caractéristiques
50035319	KB 090 - 3000	Câble de liaison entre MA 90 et BCL 90
50035322	KB 090 - 3000 - P	Câble de liaison entre MA 90 et BCL 90, mémoire de paramètres ext.
50035324	KB 090 - 3000 - H	Câble de liaison entre MA 90 et BCL 90, pour appareils à chauffage



MA 2
P. 382



MA 100
P. 386



MA 4
P. 390



MA 8
P. 398



MA 2x
P. 402



MA 31
P. 410



MA 2xxi
P. 414



MA 90
P. 418

MA 90

Unités de branchement



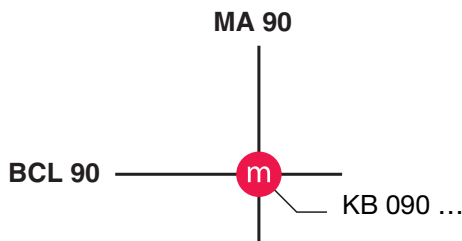
Particularités

- Esclave multiNet ou unité de branchement pour des applications point à point
- Adressage matériel sur le multiNet de Leuze
- Interface de maintenance RS 232 supplémentaire (prise mâle Sub-D à 9 pôles)
- RAZ matérielle
- Commutateur rotatif et cavalier pour le réglage de l'adresse
- Bornes pour la connexion de l'alimentation en tension et de l'interface de communication
- Connexion de 6 entrées et 4 sorties de commutation max. par bornes à ressort
- Grand bornier de câblage
- 4 DEL pour la visualisation de l'appareil



Combinaisons d'appareils possibles

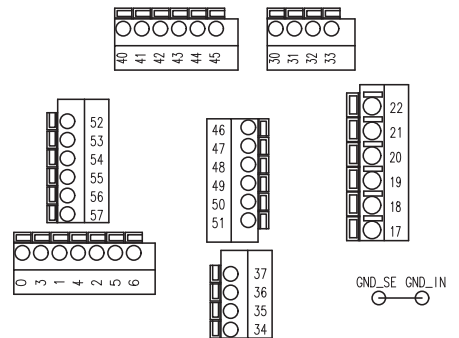
MA 90



m = connexion au multiNet possible

Raccordement électrique

Terminals



PIN	Signal	PIN	Signal
0	Term	40	SE_1
1	Rx-/RxD/485_A	41	SE_2
2	Tx-/TxD/485_A	42	SE_3
3	Rx+/-/485_B	43	SE_4
4	Tx+/-/485_B	44	SE_5
5	GND_RSxxx	45	SE_6
6	GND_RSxxx	46	GND_SE
17	V_IN	47	GND_SE
18	V_IN	48	GND_SE
19	GND_IN	49	GND_SE
20	GND_IN	50	GND_SE
21	PE	51	GND_SE
22	PE	52	VDD_SE
30	SWO_1	53	VDD_SE
31	SWO_2	54	VDD_SE
32	SWO_3	55	VDD_SE
33	SWO_4	56	VDD_SE
34	GND_SWO	57	VDD_SE
35	GND_SWO		
36	GND_SWO		
37	GND_SWO		

Identification stationnaire de codes à barres

Identification mobile de codes à barres

Identification de codes 2D

Identification RF

Traitement industr. de l'image

Mesure de distance Positionnement

Transmission opt. des données

Mise en réseau Unités de branch.

Accessoires

Services